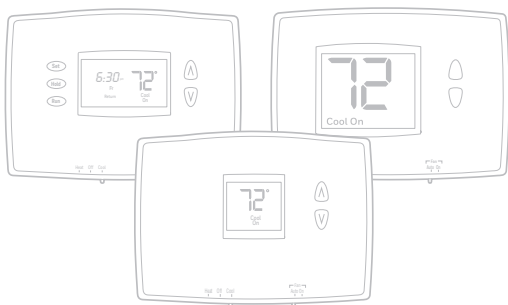




## PRO TH1000E1/ TH1000DH/ TH2000DH Series Thermostats

### Installation Guide

#### Read before installing



#### This manual covers the following models

- TH1100DH: For Heat only systems
- TH2110DH/TH1110E1/TH1110DH: For 1 Heat/1 Cool systems
- TH2210DH/TH1210DH: For 2 Heat/1 Cool heat pump systems only

(Pull thermostat from wallplate and turn over to find model number.)

#### System Types

##### TH2110DH/TH1110DH/TH1110E1:

- Gas, oil, or electric heat with air conditioning
- Warm air, hot water, high-efficiency furnaces, 1 Heat/1 Cool heat pumps, steam, gravity
- Heat only
- Heat only with fan
- Cool only
- 750 mV heating systems

##### TH2210DH/TH1210DH:

- 2 Heat/1 Cool heat pumps

##### TH1100DH:

- Gas, oil, or electric heat
- Warm air, hot water, steam, gravity
- Heat only
- 750 mV heating systems

### Must be installed by a trained, experienced technician

Read these instructions carefully. Failure to follow these instructions can damage the product or cause a hazardous condition.

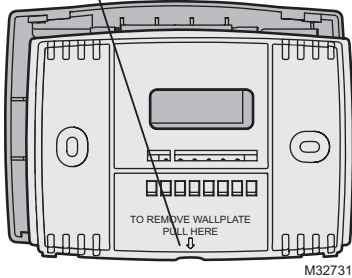
### Need Help?

For assistance with this product please visit <http://customer.resideo.com> or call Resideo Customer Care toll-free at 1-800-468-1502



## Wallplate installation

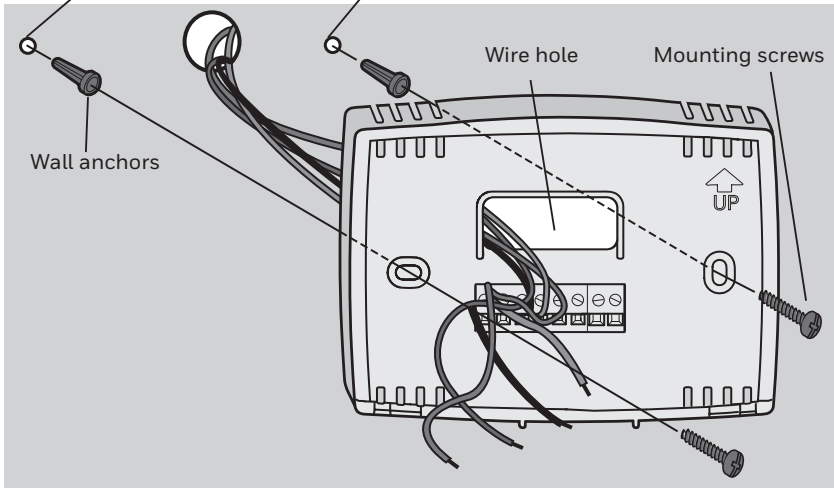
Pull at bottom to remove thermostat from wallplate.



Remove the wallplate from the thermostat as shown at left, then follow directions below for mounting.

1. Pull wires through wire hole.
2. Position wallplate on wall, level and mark hole positions with pencil.
3. Drill holes at marked positions as shown below, then tap in supplied wall anchors.
4. Place wallplate over anchors, insert and tighten mounting screws.

Drill 3/16" holes for drywall. Drill 7/32" holes for plaster.



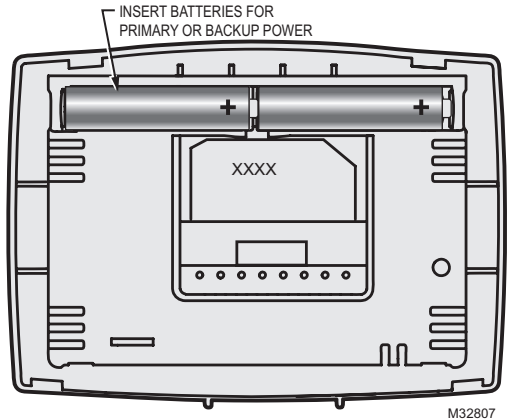
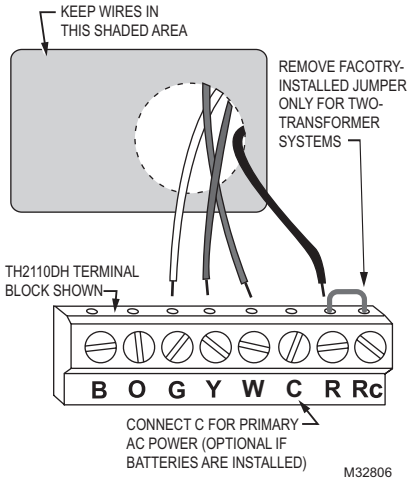
### **CAUTION: ELECTRICAL HAZARD**

Can cause electrical shock or equipment damage. Disconnect power before beginning installation.

### **MERCURY NOTICE**

If this product is replacing a control that contains mercury in a sealed tube, do not place the old control in the trash. Contact the Thermostat Recycling Corporation at [www.thermostat-recycle.org](http://www.thermostat-recycle.org) or 800-238-8192 for information on how and where to properly and safely dispose of your old thermostat.

## Power options



## Wiring

### Terminal designations

#### TH2110DH/TH1110E1/ TH1110DH:

- B Changeover valve energized in heating
- O Changeover valve energized in cooling
- G Fan relay
- Y Compressor contactor
- W Heat relay
- C 24 Vac common. For 2-transformer systems, use common wire from cooling transformer.
- R 24 Vac power from heating transformer
- Rc 24 Vac power from cooling transformer

#### TH2110DH/TH1110E1/ TH1110DH:



#### TH2210DH/TH1210DH:

- B Changeover valve energized in heating
- O Changeover valve energized in cooling
- G Fan relay
- Y Compressor contactor
- Aux/E Auxiliary heat relay
- C 24 Vac common
- R 24 Vac power

#### TH2210DH/TH1210DH



#### TH1100DH:

- W Heat relay
- C 24 Vac common
- R 24 Vac power

#### TH1100DH



ENGLISH

# Wiring

## Wiring guide – conventional and heat pump systems

### 2H/1C Heat Pump System TH2210DH/TH1210DH



B	Changeover valve energized in heating [5]
O	Changeover valve energized in cooling [5]
G	Fan relay
Y	Compressor contactor
Aux/E	Auxiliary heat relay
C	24 Vac common [3]
R	Power [1]

### 1H/1C System TH2110DH/TH1110E1/ TH1110DH (1 transformer)



G	Fan relay
Y	Compressor contactor
W	Heat relay
C	24 Vac common [3]
R	[R+Rc joined by jumper]
Rc	Power [1]

### 1H/1C System TH2110DH/ TH1110E1/ TH1110DH (2 transformers)



G	Fan relay
Y	Compressor contactor
W	Heat relay
C	24 Vac common [3, 4]
R	Power (heating transformer) [1, 2]
Rc	Power (cooling transformer) [1, 2]

### Heat Only System TH1100DH



W	Heat relay
C	24Vac common [3]
R	Power [1]

### 1H/1C Heat Pump System TH2110DH/ TH1110E1/TH1110DH [7]



B	Changeover valve energized in heating [5]
O	Changeover valve energized in cooling [5]
G	Fan relay
Y	Compressor contactor [6]
W	[W+Y joined by jumper]
C	24 Vac common [3]
R	[R+Rc joined by jumper]
Rc	Power [1]

### Heat Only System TH2110DH/TH1110E1/TH1110DH



W	Heat relay
C	24Vac common [3]
R	[R+Rc joined by jumper]
Rc	Power [1]

### Heat Only System with Fan TH2110DH/TH1110E1/TH1110DH



G	Fan relay
W	Heat relay
C	24 Vac common [3]
R	[R+Rc joined by jumper]
Rc	Power [1]

### Cool Only System TH2110DH/TH1110E1/TH1110DH



G	Fan relay
Y	Compressor contactor
C	24 Vac common [3]
R	[R+Rc joined by jumper]
Rc	Power [1]

See [notes] below

## NOTES

Wire specifications:

Use 18- to 22-gauge thermostat wire. Shielded cable is not required.

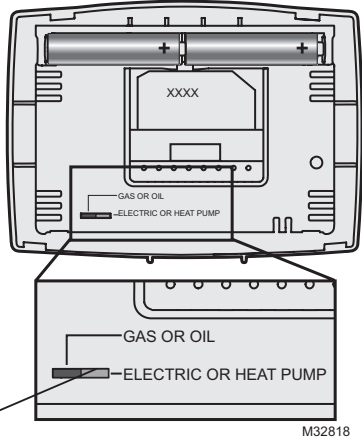
- [1] Power supply. Provide disconnect means and overload protection as required.
- [2] Remove jumper for 2-transformer systems.
- [3] Optional 24 Vac common connection.

- [4] Common connection must come from cooling transformer.
- [5] Use either O or B terminals for changeover valve.
- [6] Use a small piece of wire (not supplied) to connect W and Y terminals.
- [7] Set fan operation switch to **Heat Pump** (see page 5).

## Fan operation settings

### TH2110DH/TH1110E1/ TH1110DH only:

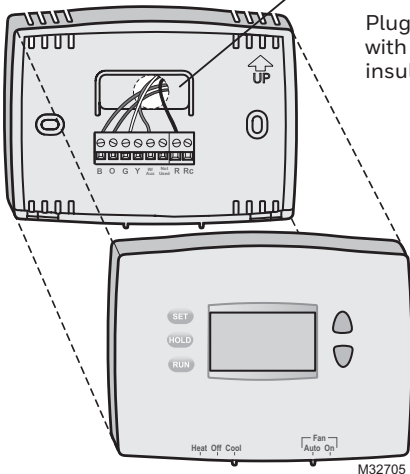
- **Gas or Oil:** For gas or oil heating systems, leave the fan operation switch in this factory-set position. (This setting is for systems that control the fan in a call for heat.)
- **Electric or Heat Pump:** Change the switch to this setting for heat pump or electric heat systems. (This setting is for systems that allow the thermostat to control the fan in a call for heat, if a fan wire is connected to the **G** terminal.)



Set fan operation switch.

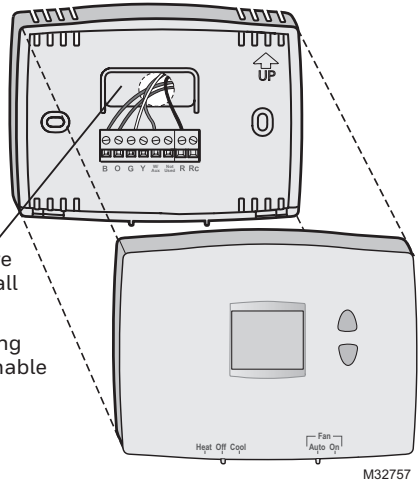
## Thermostat mounting

Align the 2 tabs at the top of the wall-plate with corresponding slots on the back of the thermostat, then push gently until the thermostat snaps in place.



Push excess wire back into the wall opening.

Plug wall opening with non-flammable insulation.

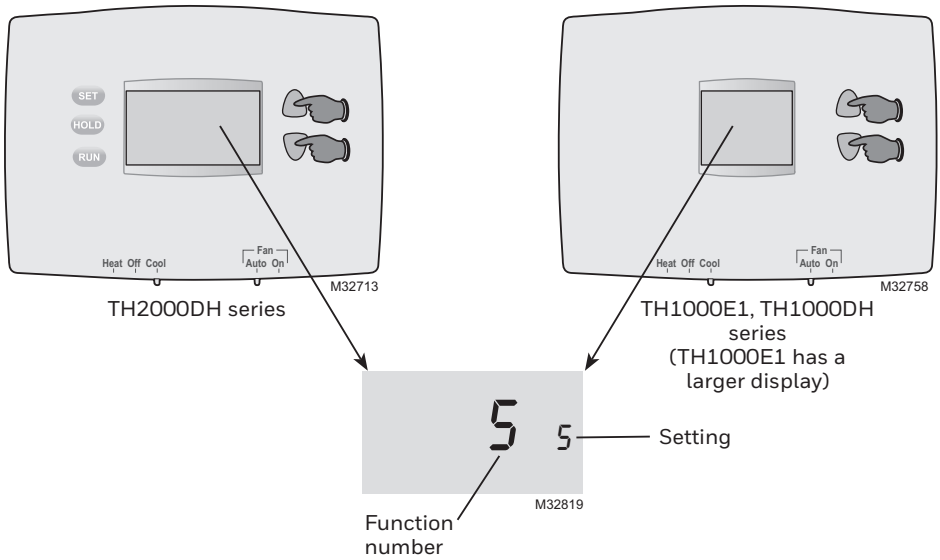


Settings are the same on TH1110E1 & TH1110DH models. TH1110E1 has a larger display.

## Installer setup

Follow the procedure below to configure the thermostat to match the installed heating/cooling system, and customize feature operation as desired.

To begin, press and hold the ▲ and ▼ buttons until the display changes.



Press the ▲ or ▼ button to change the setting.

Press the ▲ and ▼ buttons simultaneously for one second to advance to the next function.

Press and hold the ▲ and ▼ buttons to exit and save settings.

**NOTE:** If you do not press any button for 60 seconds while you are in the setup menu, the thermostat automatically saves any changes made and exits the menu.

## Installer setup

Setup function	Settings & options (factory default in bold)
<b>5 Heating cycle rate</b> (CPH: cycles/hour) <b>TH2110DH, TH1110E1, TH1110DH and TH1100DH</b>	<b>5 For gas or oil furnaces of less than 90% efficiency</b> 1 For steam or gravity systems 3 For hot water systems & <u>furnaces of over 90% efficiency</u> 6 For electric furnaces [Other cycle rate options: 2 or 4 CPH]
<b>6 Auxiliary heat cycle rate (CPH)</b> <b>TH2210DH and TH1210DH</b>	5 For gas or oil furnaces of less than 90% efficiency 1 For steam or gravity systems 3 For hot water systems & <u>furnaces of over 90% efficiency</u> 6 For electric furnaces [Other cycle rate options: 2 or 4 CPH]
<b>9 Compressor cycle rate (CPH)</b>	<b>3 Recommended for most compressors</b> [Other cycle rate options: 1, 2, 4, 5, or 6 CPH]
<b>13 Early Start (TH2110DH and TH2210DH)</b>	<b>1 On **See page 8</b> 0 Off
<b>14 Temperature display</b>	<b>0 Fahrenheit</b> 1 Celsius
<b>15 Compressor protection</b>	<b>1 Five-minute compressor off time (See page 8)</b> 0 No compressor off time
<b>20 Clock display (TH2110DH and TH2210DH)</b>	<b>0 12-hour display</b> 1 24-hour display
<b>25 Lower temperature range (TH1100DH only)</b>	<b>0 Standard range 40°F to 90°F (4.5°C to 32°C)</b> 1 Lower range (for garage mode) 35°F to 90°F (1.5°C to 32°C)
<b>40 Restore program schedule to default (TH2110DH and TH2210DH)</b>	<b>0 Off</b> 1 On - program schedule default settings are listed in the operating manual



### CAUTION: EQUIPMENT DAMAGE HAZARD

Compressor protection is bypassed during testing. To prevent equipment damage, avoid cycling the compressor quickly.

## Special functions

**Early Start** (Setup Function 13): Early start allows the heating or cooling to turn on before the program start time, so the temperature is reached at the time you set.

**Compressor Protection** (Setup Function 15): Forces the compressor to wait a few minutes before restarting, to prevent damage. During the wait time, the message Cool On or Heat On (heat pumps only) will flash on the display.

## Accessories & replacement parts

**Please contact your distributor to order replacement parts.**

**Cover plate assembly\*** ..... Part Number 50002883-001

\*Use to cover marks left by old thermostats.

## Specifications

### Temperature Ranges

- Cool: 50° to 99°F (10° to 37°C)
  - Heat: 40° to 90°F (4.5° to 32°C)\*
- \*TH1100DH heat can be set to 35°F to 90°F (1.5°C to 32°C)

### Operating Ambient Temperature

- 32° to 120°F (0° to 48.9°C)

### Shipping Temperature

- -20° to 120°F (-28.9° to 48.9°C)

### Operating Relative Humidity

- 5% to 90% (non-condensing)

### Physical Dimensions

- 3-7/16"H x 4-10/16"W x 1-3/16"D  
87mm H x 119mm W x 30mm D

### Electrical Ratings

System	Voltage (50/60Hz)	Running Current
Heat (1st stage) (Powerpile)	20-30 Vac 750 mV DC	0.02-1.0 A 100 mA DC
Auxiliary heat	20-30 Vac	0.02-1.0 A
Cooling	20-30 Vac	0.02-1.0 A

The product should not be disposed of with other household waste. Check for the nearest authorized collection centers or authorized recyclers. The correct disposal of end-of-life equipment will help prevent potential negative consequences for the environment and human health.



**resideo**

[www.resideo.com](http://www.resideo.com)

Resideo Technologies Inc.  
1985 Douglas Drive North, Golden Valley, MN 55422  
1-800-468-1502  
69-2609EFS-13 M.S. Rev. 07-20 | Printed in United States

© 2020 Resideo Technologies, Inc. All rights reserved.

The Honeywell Home trademark is used under license from Honeywell International, Inc. This product is manufactured by Resideo Technologies, Inc. and its affiliates.

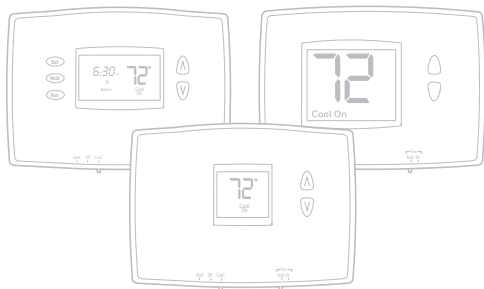
Tous droits réservés. La marque de commerce Honeywell Home est utilisée avec l'autorisation d'Honeywell International, Inc. Ce produit est fabriqué par Resideo Technologies, Inc. et ses sociétés affiliées.

Todos los derechos reservados. La marca comercial Honeywell Home se utiliza bajo licencia de Honeywell International, Inc. Este producto es fabricado por Resideo Technologies, Inc. y sus afiliados.





## Série PRO TH1000E1/ TH1000DH/ TH2000DH Thermostats



### Guide d'installation

#### Lire avant l'installation

#### Le présent guide porte sur les modèles suivants :

- TH1100DH: Pour systèmes de chauffage seulement
- TH2110DH/TH1110E1/TH1110DH : Pour systèmes à 1 étage de chauffage/1 étage de refroidissement
- TH2210DH/TH1210DH : Pour thermopompes à 2 étages de chauffage/1 étage de refroidissement seulement

(Retirer le thermostat de la plaque murale et le retourner pour trouver le numéro de modèle.)

#### Types de système

##### TH2110DH/TH1110DH/TH1110E1 :

- Gaz, mazout ou chauffage électrique avec climatisation
- Air chaud, eau chaude, appareils de chauffage à haut rendement, thermopompes à 1 étage de chauffage/1 étage de refroidissement, vapeur et gravité
- Chauffage seulement
- Chauffage seulement avec ventilateur
- Refroidissement seulement
- Systèmes de chauffage 750 mV

##### TH2210DH/TH1210DH :

- Thermopompes à 2 étages de chauffage/1 étage de refroidissement

##### TH1100DH:

- Gaz, mazout ou chauffage électrique
- Air chaud, eau chaude, vapeur et gravité
- Chauffage seulement
- Systèmes de chauffage 750 mV

### Doit être installé par un technicien d'expérience ayant reçu la formation pertinente.

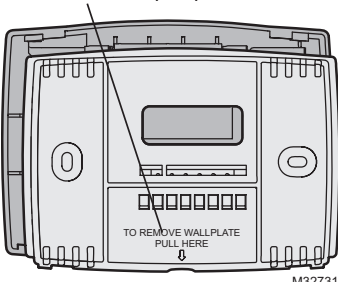
Lire attentivement les instructions. Le fait de ne pas les suivre risque d'endommager le produit ou de constituer un danger.

#### Besoin d'aide?

Pour obtenir de l'assistance au sujet de ce produit, consulter le <http://customer.resideo.com> ou téléphoner sans frais au Centre de service à la clientèle de Resideo au 1 800 468-1502

## Installation de la plaque murale

Tirer le thermostat par le bas pour le détacher de la plaque murale.

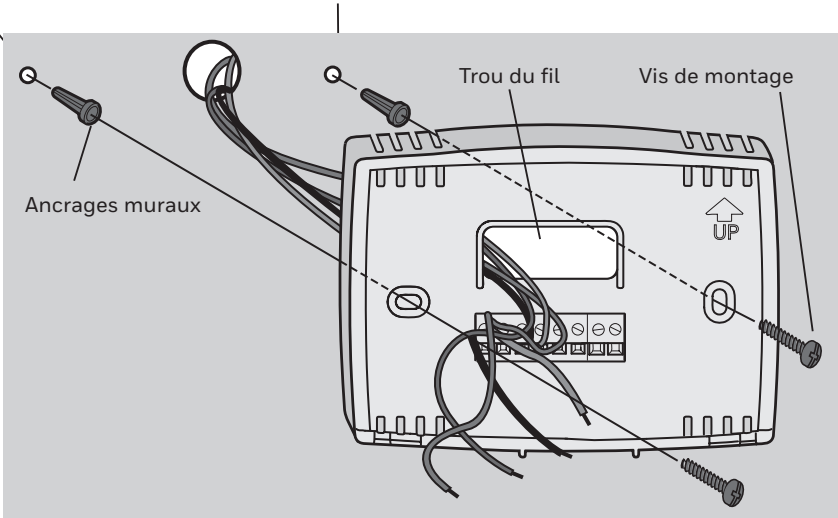


Séparer la plaque murale du thermostat comme l'indique l'illustration ci-contre, puis suivre les directives d'installation.

1. Faire passer les fils par l'ouverture réservée aux fils.
2. Placer la plaque murale sur le mur, mettre de niveau et marquer au crayon l'emplacement des trous.
3. Percer les trous aux endroits marqués à l'aide d'une perceuse, puis insérer les chevilles d'ancrage fournies.
4. Apposer la plaque murale sur les chevilles, insérer puis resserrer les vis de fixation.

Utiliser une mèche de 3/16 po si le mur est en placoplâtre.

Utiliser une mèche de 7/32 po si le mur est en plâtre.



### MISE EN GARDE : RISQUE DE CHOC ÉLECTRIQUE

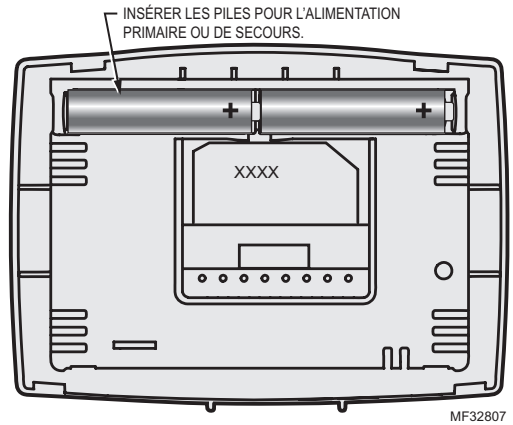
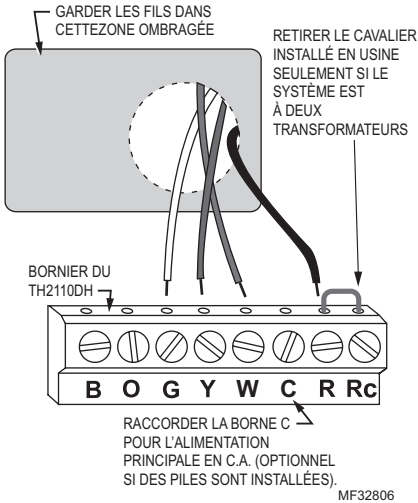
Peut provoquer des chocs électriques ou endommager le matériel. Couper l'alimentation électrique avant d'effectuer le raccordement.

M32805

### AVIS SUR LE MERCURE

Si le nouveau thermostat remplace un ancien régulateur contenant un contact à mercure, ne pas mettre l'ancien régulateur aux poubelles. Contactez le Thermostat Recycling Corporation à [www.switchthestat.ca](http://www.switchthestat.ca) ou le 416-922-2448 pour obtenir de l'information sur la façon et l'endroit appropriés de vous débarrasser de votre vieux thermostat.

## Options d'alimentation



## Câblage

### Désignation des bornes

#### TH2110DH/TH1110E1/ TH1110DH :

- B Vanne d'inversion déclenchée en mode de chauffage
- O Vanne d'inversion déclenchée en mode de refroidissement
- G Relais de ventilateur
- Y Contacteur du compresseur
- W Relais de chauffage
- C Commun 24 V c.a. Dans les systèmes à deux transformateurs, utiliser le fil commun du transformateur de refroidissement.
- R Alimentation 24 V c.a. provenant du transformateur de chauffage

- Rc Alimentation 24 V c.a. provenant du transformateur de refroidissement

#### TH2210DH/TH1210DH :

- B Vanne d'inversion déclenchée en mode de chauffage
- O Vanne d'inversion déclenchée en mode de refroidissement
- G Relais de ventilateur
- Y Contacteur du compresseur
- Aux/E Relais de système de chauffage auxiliaire
- C Commun 24 V c.a.
- R Alimentation 24 V c.a.



#### TH2210DH/TH1210DH



#### TH1100DH :

- W Relais de chauffage
  - C Commun 24 V c.a.
  - R Alimentation 24 V c.a.
- TH1100DH**
- W C R Not Used

## Câblage

### Guide de câblage – systèmes classiques et thermopompes

#### Thermopompes

2C/1F



TH2210DH/TH1210DH

B	Vanne d'inversion déclenchée en mode de chauffage [5]
O	Vanne d'inversion déclenchée en mode de refroidissement [5]
G	Relais de ventilateur
Y	Contacteur du compresseur
Aux/E	Relais de système de chauffage auxiliaire [9]
C	Commun 24 V c.a. [3]
R	Alimentation [1]

#### Système 1C/1F

TH2110DH/

TH1110E1/

TH1110DH

(1 transformateur)



G	Relais de ventilateur
Y	Contacteur du compresseur
W	Relais de chauffage
C	Commun 24 V c.a. [3]
R	[R+Rc reliées par un cavalier]
Rc	Alimentation [1]

#### Système 1C/1F

TH2110DH/

TH1110E1/

TH1110DH

(2 transformateurs)



G	Relais de ventilateur
Y	Contacteur du compresseur
W	Relais de chauffage
C	Commun 24 V c.a. [3, 4]
R	Alimentation (transformateur, chauffage) [1, 2]
Rc	Alimentation (transformateur, refroidissement) [1, 2]

#### Système de chauffage seulement TH1100DH



W	Relais de chauffage
C	Commun 24 V c.a. [3]
R	Alimentation [1]

#### REMARQUES

Caractéristiques techniques des fils :

Utiliser du fil pour thermostat de calibre 18 à 22. Il n'est pas nécessaire d'utiliser du fil blindé.

- [1] Alimentation : Fournir au besoin un dispositif de coupure et une protection contre les surcharges.
- [2] Retirer le cavalier dans le cas de systèmes à deux transformateurs.

#### Thermopompe

1C/1F



TH2110DH/

TH1110E1/TH1110DH [7]

B	Vanne d'inversion déclenchée en mode de chauffage [5]
O	Vanne d'inversion déclenchée en mode de refroidissement [5]
G	Relais de ventilateur
Y	Contacteur du compresseur [6]
W	[W+Y reliées par un cavalier]
C	Commun 24 V c.a. [3]
R	[R+Rc reliées par un cavalier]
Rc	Alimentation [1]

#### Système de chauffage seulement

TH2110DH/TH1110E1/TH1110DH



W	Relais de chauffage
C	Commun 24 V c.a. [3]
R	[R+Rc reliées par un cavalier]
Rc	Alimentation [1]

#### Système de chauffage seulement avec ventilateur

TH2110DH/TH1110E1/TH1110DH



G	Relais de ventilateur
W	Relais de chauffage
C	Commun 24 V c.a. [3]
R	[R+Rc reliées par un cavalier]
Rc	Alimentation [1]

#### Système de refroidissement seulement

TH2110DH/TH1110E1/TH1110DH



G	Relais de ventilateur
Y	Contacteur du compresseur
C	Commun 24 V c.a. [3]
R	[R+Rc reliées par un cavalier]
Rc	Alimentation [1]

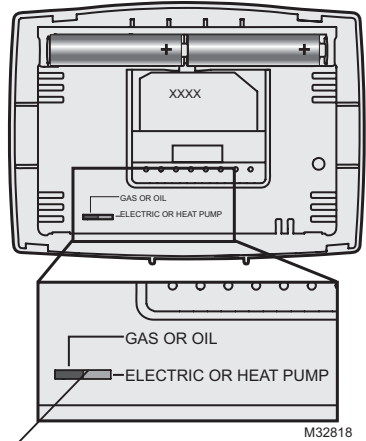
Voir [remarques] ci-dessous

- [3] Connexion commune 24 V c.a. en option.
- [4] La connexion commune doit provenir du transformateur de refroidissement.
- [5] Utiliser soit la borne O soit la borne B pour la vanne d'inversion.
- [6] Utiliser un petit bout de fil (non fourni) pour raccorder les bornes W et Y.
- [7] Régler le sélecteur du ventilateur à la position **Thermopompe (Heat Pump)** (voir page 5).

## Réglage du ventilateur

### TH2110DH/TH1110E1/TH1110DH seulement :

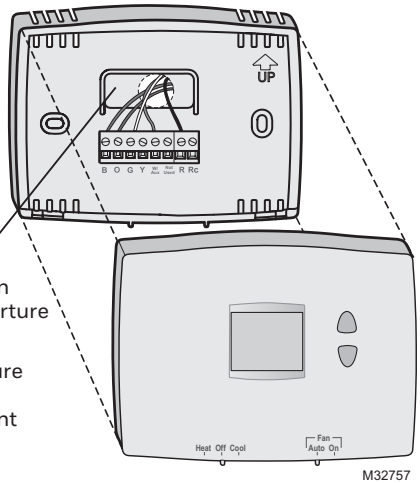
- **Gaz ou mazout :** Dans le cas de systèmes de chauffage au gaz ou au mazout, laisser le sélecteur du ventilateur à la position réglée en usine. (Ce réglage convient aux systèmes qui commandent le fonctionnement du ventilateur lors d'une demande de chauffage.)
- **Électricité ou thermopompe :** Déplacer le sélecteur à cette position si le système est une thermopompe ou un appareil de chauffage électrique. (À cette position, le thermostat commande la mise en marche du ventilateur lors d'une demande de chaleur si un fil du ventilateur est raccordé à la borne **G.**)



Régler le sélecteur du ventilateur.

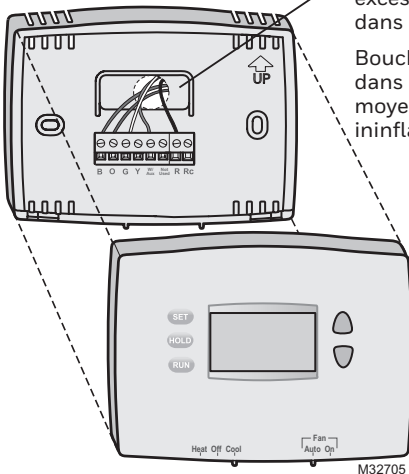
## Montage du thermostat

Aligner les deux languettes en haut de la plaque murale avec les fentes correspondantes au dos du thermostat, puis pousser doucement jusqu'à ce que le thermostat soit en place.



Repousser le fil en excès dans l'ouverture dans le mur.

Boucher l'ouverture dans le mur au moyen d'un isolant inflammable.

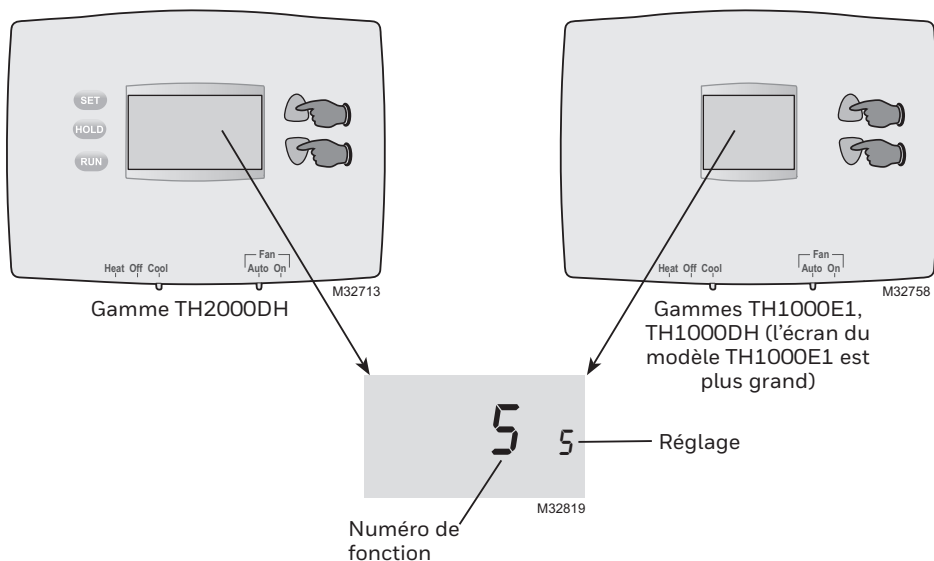


Les paramètres des modèles TH1110E1 et TH1110DH sont identiques. L'écran du modèle TH1110E1 est plus grand.

## Mode de configuration par l'installateur

Suivre les directives ci-dessous pour configurer le thermostat pour qu'il corresponde au système de chauffage-refroidissement installé, et pour personnaliser son fonctionnement.

Pour commencer, Appuyer sur les boutons ▲ et ▼ les maintenir enfoncés jusqu'à ce que l'affichage change.



Appuyer sur le bouton ▲ ou ▼ pour modifier les réglages.

Appuyer simultanément sur les boutons ▲ et ▼ pendant une seconde pour passer à la fonction suivante.

Appuyer sur les boutons ▲ et ▼ et les maintenir enfoncés pour quitter et enregistrer réglages.

**REMARQUE :** Si aucun bouton n'est touché pendant 60 secondes dans le menu de configuration, le thermostat enregistre automatiquement toute modification effectuée et quitte le menu.

## Mode de configuration par l'installateur

### Fonctions

### Réglage et options (réglages de l'usine en gras)

<b>5 Nombre de cycles de chauffage à l'heure</b> (CPH : cycles par heure) <b>TH2110DH, TH1110E1, TH1110DH et TH1100DH</b>	<b>5 Pour les appareils au gaz ou au mazout à moins de 90 % d'efficacité</b> 1 Systèmes à vapeur ou à gravité 3 Systèmes et appareils de chauffage <u>à eau chaude à plus de 90 % d'efficacité</u> 6 Pour appareils de chauffage électriques [autres CPH possibles : 2 ou 4 CPH]
<b>6 Cycles par heure du chauffage auxiliaire</b> (CPH) <b>TH2210DH, TH1210DH</b>	5 Pour les appareils au gaz ou au mazout à moins de 90 % d'efficacité 1 Systèmes à vapeur ou à gravité 3 Systèmes et appareils de chauffage <u>à eau chaude à plus de 90 % d'efficacité</u> 6 Pour appareils de chauffage électriques [autres CPH possibles : 2 ou 4 CPH]
<b>9 Cycles par heure du compresseur</b> (CPH)	<b>3 Recommandé pour la plupart des compresseurs</b> [Autres options possibles : 1, 2, 4, 5 ou 6 CPH]
<b>13 Démarrage pré-cocoe</b> (TH2110DH et TH2210DH)	<b>1 En marche **Voir page 8</b> 0 À l'arrêt
<b>14 Affichage de la température</b>	<b>0 Fahrenheit</b> 1 Celsius
<b>15 Protection du compresseur</b>	<b>1 Temporisation de 5 minutes (Voir page 8)</b> 0 Aucun temps de coupure du compresseur
<b>20 Affichage de l'horloge</b> (TH2110DH et TH2210DH)	<b>0 Format 12 heures</b> 1 Format 24 heures
<b>25 Gamme de température faible</b> (TH1100DH seulement)	<b>0 Gamme standard 4,5 ° à 32 °C (40 ° à 90 °F)</b> 1 Gamme faible (pour le mode garage) 1,5 ° à 32 °C (35 ° à 90 °F)
<b>40 Restaurer le réglage par défaut du calendrier</b> (TH2110DH et TH2210DH)	<b>0 Arrêt</b> 1 On (Marche) - Les réglages par défaut du calendrier sont indiqués dans le manuel de fonctionnement



#### MISE EN GARDE : RISQUE DE DOMMAGE MATÉRIEL

Le système ne tient pas compte du temps d'arrêt minimal du compresseur pendant le test par l'installateur. Pour éviter d'endommager le matériel, éviter les cycles de fonctionnement trop rapides du compresseur.

## Fonctions spéciales

**Démarrage précoce** (fonction de configuration 13) : Le démarrage précoce permet à l'appareil de chauffage et au climatiseur de se mettre en marche avant le temps programmé pour que la température voulue soit obtenue à l'heure programmée.

**Protection du compresseur** (Configuration de la fonction 15) : Cette fonction oblige le compresseur à attendre quelques minutes avant de redémarrer. Pendant cette attente, les mots «Cool On» (ou«Heat On») si le système utilisé est une thermopompe) clignotent à l'écran.

## Accessoires et pièces de rechange

**Prière de communiquer avec le distributeur pour commander des pièces de rechange.**

**Ensemble de plaques de recouvrement\*** .....N° de pièce 50002883-001

\*Sert à masquer les marques laissées par l'ancien thermostat.

## Caractéristiques techniques

### Gammes de température

- Refroidissement : 10 ° à 37 °C (50 ° à 99 °F)
  - Chauffage : 4,5 ° à 32 °C (40 ° à 90 °F)\*
- \*TH1100DH : le chauffage peut être réglé de 1,5 à 32 °C (35 à 90 °F)

### Gamme de température ambiante de service

- 0 ° à 48,9 °C (32 ° à 120 °F)

### Température à l'expédition

- -28,9 ° à 48,9 °C (-20 ° à 120 °F)

### Humidité relative de service

- 5 % à 90 % (sans condensation)

### Encombrement

- 3-7/16 po H x 4-10/16 po L x 1-3/16 po P  
87 mm H x 119 mm L x 30 mm P

### Caractéristiques électriques nominales

Système	Tension (50/60 Hz)	Intensité de service
Chauffage (1er étage) (Powerpile)	20-30 V c.a. 750 mV c.c.	0,02-1,0 A 100 mA c.c.
Chauffage auxiliaire	20-30 V c.a.	0,02-1,0 A
Refroidissement	20-30 V c.a.	0,02-1,0 A

Ce produit ne doit pas être jeté avec les autres ordures ménagères. Trouvez le centre de collecte ou de recyclage autorisé de votre région. La mise au rebut appropriée de l'équipement ayant atteint la fin de sa vie utile aide à réduire les impacts négatifs sur l'environnement et la santé.



**resideo**

[www.resideo.com](http://www.resideo.com)

Resideo Technologies Inc.  
1985 Douglas Drive North, Golden Valley, MN 55422  
1-800-468-1502  
69-2609EFS-13 M.S. Rev. 07-20 | Imprimé aux États-Unis

© 2020 Resideo Technologies, Inc. All rights reserved.

The Honeywell Home trademark is used under license from Honeywell International, Inc. This product is manufactured by Resideo Technologies, Inc. and its affiliates.

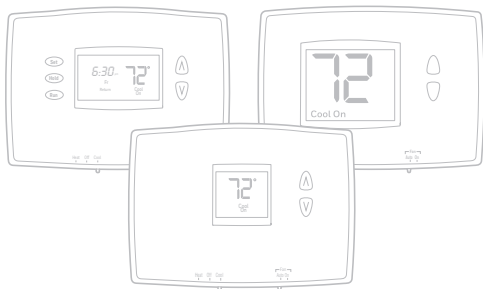
Tous droits réservés. La marque de commerce Honeywell Home est utilisée avec l'autorisation d'Honeywell International, Inc. Ce produit est fabriqué par Resideo Technologies, Inc. et ses sociétés affiliées.

Todos los derechos reservados. La marca comercial Honeywell Home se utiliza bajo licencia de Honeywell International, Inc. Este producto es fabricado por Resideo Technologies, Inc. y sus afiliados.





## Serie PRO TH1000E1/ TH1000DH/ TH2000DH Termostatos



### Guía de instalación

#### Leer antes de instalar

#### Este manual incluye los siguientes modelos:

- TH1100DH: Para sistemas de Sólo calor
- TH2110DH/TH1110E1/TH1110DH: Para sistemas de 1 calentador y 1 refrigerador
- TH2210DH/TH1210DH: Para sistemas de bomba de calor para 2 calentadores y 1 refrigerador únicamente

(Quite el termostato de la placa para pared y gírelo para ver el número de modelo).

#### Tipos de sistema

##### TH2110DH/TH1110DH/TH1110E1:

- Sistema de calefacción a gas, a aceite o eléctrico con aire acondicionado
- Calefacción de aire, agua caliente, sistemas de calefacción de alta efectividad, bombas de calor para 1 calentador y 1 refrigerador, vapor, gravedad
- Sólo calor
- Sólo calor con ventilador
- Sólo frío
- Sistemas de calefacción de 750 mV

##### TH2210DH/TH1210DH:

- Sistema de bomba de calor para 2 calentadores y 1 refrigerador

##### TH1100DH:

- Sistema de calefacción a gas, a aceite o eléctrico
- Calefacción de aire, agua caliente, vapor, gravedad
- Sólo calor
- Sistemas de calefacción de 750 mV

### Debe ser instalado por un técnico capacitado y experimentado

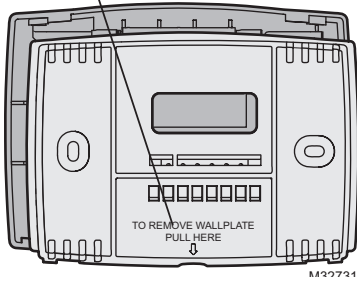
Lea estas instrucciones atentamente. Si no sigue estas instrucciones, puede dañar el producto u ocasionar un riesgo.

### ¿Necesita asistencia?

Para obtener asistencia relacionada con este producto, visite <http://customer.resideo.com> o comuníquese con el número gratuito del servicio de atención al cliente de Resideo, llamando al 1-800-468-1502

## Instalación de la placa para pared

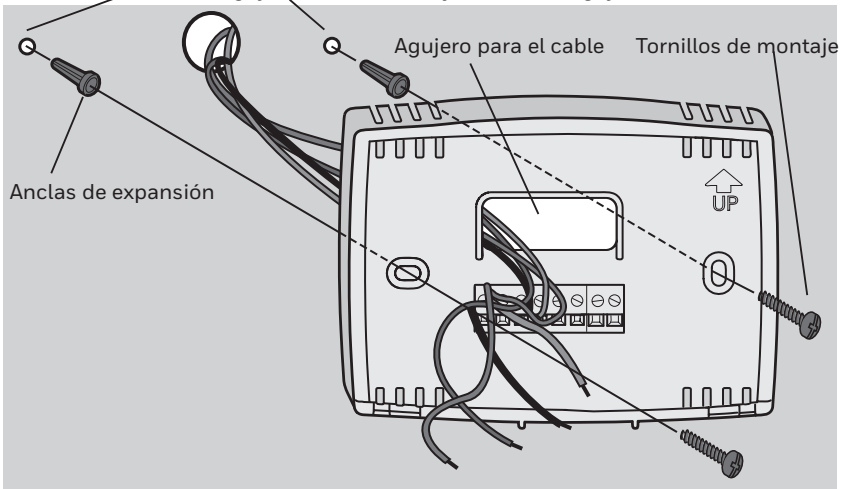
Hale de la parte inferior para quitar el termostato de la placa para pared.



Quite la placa para pared del termostato como se muestra a la izquierda, y luego siga las instrucciones para el montaje.

1. Hale los cables a través del agujero para los cables.
2. Coloque la placa en la pared, nivele y marque las posiciones de los agujeros.
3. Realice agujeros en las posiciones marcadas como se muestra abajo e introduzca las anclas de expansión con golpes leves.
4. Coloque la placa para pared sobre las anclas de expansión, introduzca los tornillos de montaje y ajústelos.

En tablarroca, realice agujeros de 3/16". En yeso, realice agujeros de 7/32".



M32805



### PRECAUCIÓN: RIESGO ELÉCTRICO

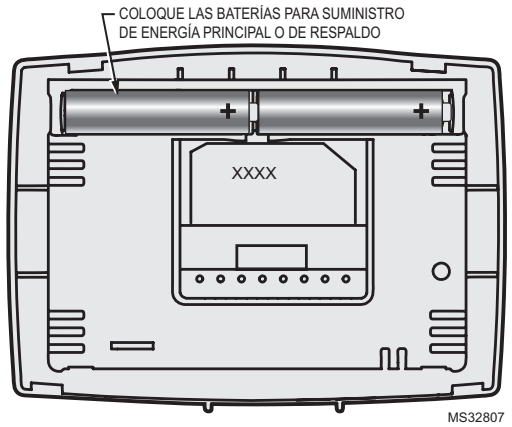
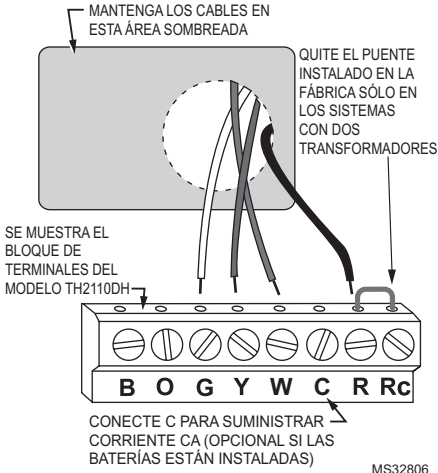
Puede ocasionar descargas eléctricas o dañar el equipo. Desconéctelo de la fuente de energía antes de comenzar la instalación.



### AVISO SOBRE EL MERCURIO

En caso de que este producto reemplace a un control que contenga mercurio en tubo sellado, evite arrojar el viejo control a la basura. Comuníquese con Thermostat Recycling Corporation en [www.thermostat-recycle.org](http://www.thermostat-recycle.org) o llame al 800-238-8192 para obtener información sobre cómo y dónde desechar de forma adecuada y segura su termostato usado.

## Opciones de fuentes de energía



## Cableado

### Designación de terminales

#### TH2110DH/TH110E1/ TH1110DH:

- B Válvula inversora alimentada durante la refrigeración
- O Válvula inversora alimentada durante la refrigeración
- G Relé del ventilador
- Y Interruptor automático del compresor
- W Relé de calor
- C 24 V CA. Para los sistemas de 2 transformadores, utilice cables comunes desde el transformador de la refrigeración.
- R Corriente de 24 V CA del transformador de calefacción

- Rc Corriente de 24 V CA del transformador de refrigeración

#### TH2210DH/TH1210DH:

- B Válvula inversora alimentada durante la refrigeración
- O Válvula inversora alimentada durante la refrigeración
- G Relé del ventilador
- Y Interruptor automático del compresor
- Aux/E Relé auxiliar de calor
- C 24 V CA
- R Corriente de 24 V CA

#### TH2110DH/TH110E1/ TH1110DH:



#### TH2210DH/TH1210DH



#### TH1100DH:

- W Relé de calor
- C 24 V CA.
- R Corriente de 24 V CA

#### TH1100DH



## Cableado

### Guía de cableado: sistemas convencionales y de bomba de calor

#### Sistema de bomba de calor de 2 calentadores y 1 refrigerador



##### TH2210DH/TH1210DH

B	Válvula inversora alimentada durante la calefacción [5]
O	Válvula inversora alimentada durante la refrigeración [5]
G	Relé del ventilador
Y	Interruptor automático del compresor
Aux/E	Relé auxiliar de calor [9]
C	24 V CA [3]
R	Electricidad [1]

#### Sistema de 1 calentador y 1 refrigerador



##### TH2110DH/TH1110E1/TH1110DH

(1 transformador)

G	Relé del ventilador
Y	Interruptor automático del compresor
W	Relé de calor
C	24 V CA [3]
R	[R+Rc unidos por un puente]
Rc	Electricidad [1]

#### Sistema de 1 calentador y 1 refrigerador



##### TH2110DH/TH1110E1/TH1110DH

(2 transformadores)

G	Relé del ventilador
Y	Interruptor automático del compresor
W	Relé de calor
C	24 V CA [3,4]
R	Electricidad (transformador de calefacción) [1, 2]
Rc	Electricidad (transformador de refrigeración) [1, 2]

#### Sistema sólo calor



##### TH1100DH

W	Heat relay
C	24Vac common [3]
R	Electricidad [1]

#### Sistema de bomba de calor de 1 calentador y 1 refrigerador



##### TH2110DH/TH1110E1/TH1110DH [7]

B	Válvula inversora alimentada durante la calefacción [5]
O	Válvula inversora alimentada durante la refrigeración [5]
G	Relé del ventilador
Y	Interruptor automático del compresor [6]
W	[W+Y unidos por un puente]
C	24 V CA [3]
R	[R+Rc unidos por un puente]
Rc	Electricidad [1]

#### Sistema sólo calor



##### TH2110DH/TH1110E1/TH1110DH

W	Relé de calor
C	24 V CA [3]
R	[R+Rc unidos por un puente]
Rc	Electricidad [1]

#### Sistema sólo calor ventilador



##### TH2110DH/TH1110E1/TH1110DH

G	Relé del ventilador
W	Relé de calor
C	24 V CA [3]
R	[R+Rc unidos por un puente]
Rc	Electricidad [1]

#### Sistema sólo frío



##### TH2110DH/TH1110E1/TH1110DH

G	Relé del ventilador
Y	Interruptor automático del compresor
C	24 V CA [3]
R	[R+Rc unidos por un puente]
Rc	Electricidad [1]

Vea [notas] abajo

## NOTAS

Especificaciones del cable:

Use cable para termostato de calibre 18 a 22. No se requiere cable blindado.

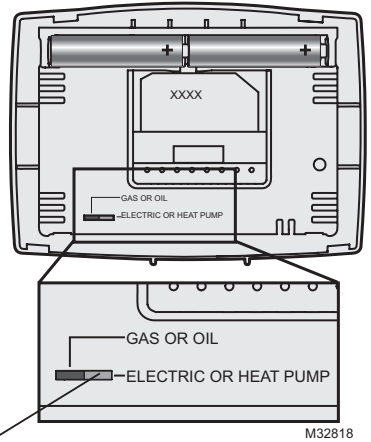
- [1] Fuente de alimentación. Proporciona el medio de desconexión y la protección contra sobrecargas requeridos.
- [2] Para sistemas de 2 transformadores quite el puente.
- [3] Conexión de 24 V CA opcional.

- [4] La conexión común debe provenir del transformador de refrigeración.
- [5] Use terminales O o B para la válvula inversora.
- [6] Use un trozo pequeño de cable (no incluido) para conectar los terminales W y Y.
- [7] Coloque el interruptor del ventilador en la posición "Heat Pump" (bomba de calor [vea la página 5]).

## Configuraciones de funcionamiento del ventilador

### TH2110DH/TH110E1/TH110DH únicamente:

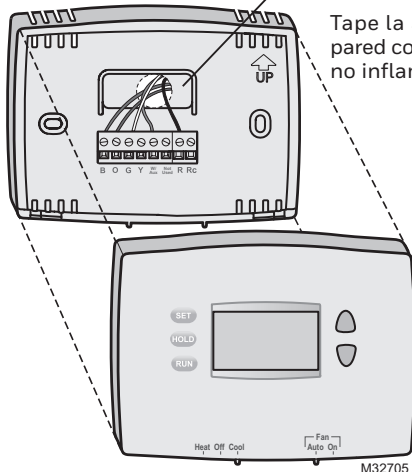
- **Gas o aceite:** Para sistemas de calefacción a gas o a aceite, deje el interruptor del ventilador en esta posición predeterminada de fábrica (esta posición es para los sistemas que controlan el ventilador cuando se necesita calefacción).
- **Bomba eléctrica o de calor:** Cambie el interruptor a esta posición para los sistemas de bomba de calor o de calefacción eléctricos. (esta posición es para los sistemas que controlan el ventilador cuando se necesita calefacción. Si se conecta un cable del ventilador al terminal **G**).



Interruptor de funcionamiento del ventilador.

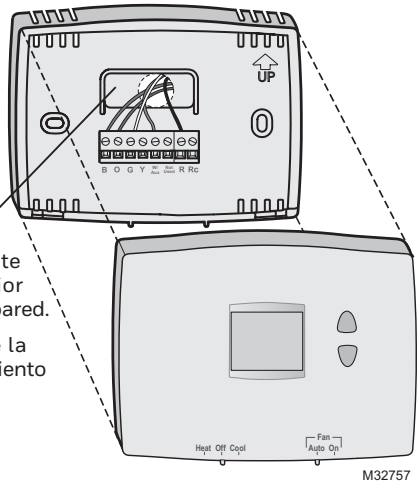
## Montaje del termostato

Alinee las 2 pestañas en la parte superior de la placa de pared con las ranuras correspondientes de la parte posterior del termostato, seguidamente presione suavemente hasta que el termostato enganche a presión en su lugar.



Coloque el excedente de cable en el interior de la abertura de la pared.

Tape la abertura de la pared con un aislamiento no inflamable.

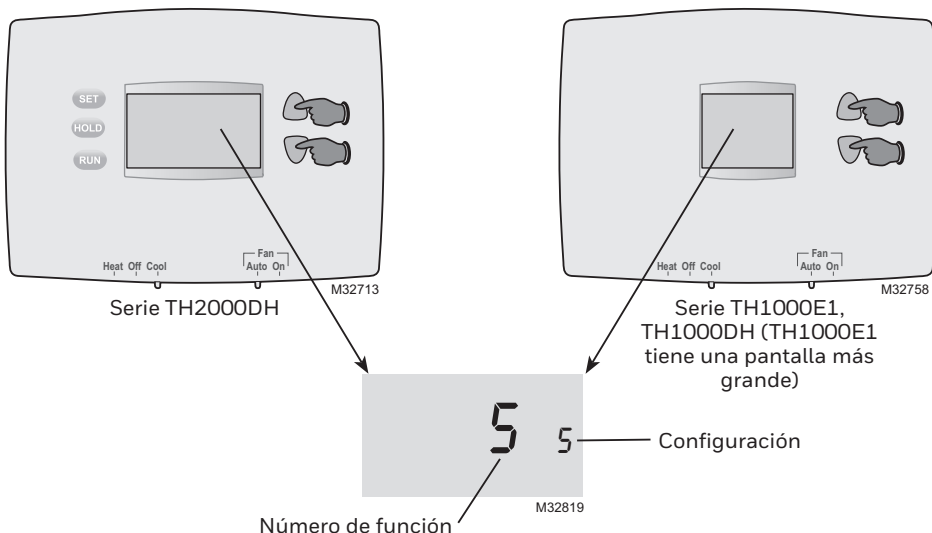


Los ajustes son los mismos en los modelos TH110E1 y TH110DH. El TH110E1 tiene una pantalla más grande.

## Configuración de instalación

Siga el procedimiento que aparece a continuación para configurar el termostato a fin de que se corresponda con el sistema de calefacción y refrigeración instalado, y seleccione las funciones según lo desee.

Para comenzar, pulse y mantenga presionados los botones ▲ y ▼ hasta que cambie la pantalla.



Presione el botón ▲ o ▼ para cambiar la configuración.

Presione los botones ▲ y ▼ al mismo tiempo por un segundo para ir a la función siguiente.

Pulse y mantenga presionados los botones ▲ y ▼ para salir y guardar la configuración.

**NOTA:** si no se presiona ningún botón durante 60 segundos mientras esté abierto el menú de configuración, el termostato salvaguarda los cambios automáticamente y sale del menú.

## Configuración de instalación

### Funciones de la configuración

### Configuraciones y opciones (las que vienen desde la fábrica aparecen en **negrita**)

<b>5 Velocidad del ciclo térmico</b> (CPH: ciclos por hora) <b>TH2110DH, TH1110E1, TH1110DH y TH1100DH</b>	<b>5 Para sistemas de calefacción a gas o a aceite de menos de un 90% de efectividad</b> 1 Para sistemas de vapor o de gravedad 3 Para sistemas de agua caliente y <u> sistemas de más de un 90% de efectividad </u> 6 Para sistemas de calefacción eléctricos [Otras opciones de rango de ciclos: 2 ó 4 CPH]
<b>6 Velocidad del ciclo térmico auxiliar (CPH)</b> <b>TH2210DH, TH1210DH</b>	5 Para sistemas de calefacción a gas o a aceite de menos de un 90% de efectividad 1 Para sistemas de vapor o de gravedad 3 Para sistemas de agua caliente y <u> sistemas de más de un 90% de efectividad </u> 6 Para sistemas de calefacción eléctricos [Otras opciones de rango de ciclos: 2 ó 4 CPH]
<b>9 Rango de ciclos del compresor (CPH)</b>	<b>3 Recomendado para la mayoría de los compresores</b> [Otras opciones de rango de ciclos: 1, 2, 4, 5 ó 6 CPH]
<b>13 Encendido anticipado (TH2110DH y TH2210DH)</b>	<b>1 On (encendido) ** Vea la página 8</b> 0 Off (apagado)
<b>14 Visor de temperatura</b>	<b>0 Fahrenheit</b> 1 Celsius
<b>15 Protección del compresor</b>	<b>1 Tiempo de apagado del compresor (Vea la página 8)</b> 0 Sin tiempo de apagado del compresor
<b>20 Visualizador del reloj (TH2110DH y TH2210DH)</b>	<b>0 Visualizador de 12 horas</b> 1 Visualizador de 24 horas
<b>25 Rango de temperatura más bajo (solo TH1100DH)</b>	<b>0 Rango estándar 40°F a 90°F (4,5°C a 32°C)</b> 1 Rango más bajo (para el modo garaje) 35°F a 90°F (1,5°C a 32°C).
<b>40 Restablecimiento del cronograma del programa a la configuración predeterminada (TH2110DH y TH2210DH)</b>	<b>0 Off (apagado)</b> 1 On (encendido) - la configuración del cronograma del programa están indicados en el manual de funcionamiento



#### PRECAUCIÓN: PELIGRO DE DAÑO EN EL EQUIPO

Durante la prueba, se desactiva la protección del compresor. Para evitar daños en el equipo, no permita que el compresor funcione a velocidades altas.

## Funciones especiales

**Encendido anticipado** (función de configuración 13): permite que la refrigeración o la calefacción arranquen antes de la hora de inicio programada, de manera que se alcance esa temperatura a la hora que usted configuró.

**Protección del compresor** (conversión automática [configuración 15]): Hace que el compresor demore unos minutos antes de volver a iniciarse, a fin de evitar daños. Durante el tiempo de espera, el mensaje “Cool On” o “Heat On” (bombas de calor únicamente) titilará en la pantalla.

## Accesorios y piezas de repuesto

**Póngase en contacto con su distribuidor para solicitar piezas de repuesto.**

**Ensamblado de la placa de cubierta\*** ..... Número de pieza 50002883-001

\* Úselo para cubrir las marcas que dejan los termostatos viejos.

## Especificaciones

### Rangos de temperatura

- Frío: De 50 °F a 99 °F (de 10 °C a 37 °C)
  - Calor: De 40 °F a 90 °F (de 4,5 °C a 32 °C)\*
- \*La calefacción de TH1100DH se puede establecer entre 35 °F y 90 °F (entre 1,5 °C y 32 °C).

### Temperatura ambiente de funcionamiento

- De 32 °F a 120 °F (de 0 °C a 48,9 °C)

### Temperatura de embalaje

- De -20 °F a 120 °F (de -28,9 °C a 48,9 °C)

### Humedad relativa de funcionamiento

- 5% a 90% (no condensable)

### Dimensiones físicas

- 3-7/16" de altura x 4-10/16" de ancho x 1-3/16" de profundidad  
87 mm de altura x 119 mm de ancho x 30 mm de profundidad

### Rangos eléctricos

Sistema	Voltaje (50/60 Hz)	Corriente
Calor (etapa 1) (Powerpile)	de 20 a 30 V CA 750 mV CC	de 0,02 a 1,0 A 100 mA CC
Calentador auxiliar	de 20 a 30 V CA	de 0,02 a 1,0 A
Refrigeración	de 20 a 30 V CA	de 0,02 a 1,0 A

El producto no se debe desechar con otros residuos domésticos. Busque los centros de recolección autorizados o las empresas de reciclado autorizadas más cercanas. Si desecha los equipos de manera correcta al final de su vida útil, ayudará a prevenir posibles consecuencias negativas para el medio ambiente y la salud del ser humano.



**resideo**

[www.resideo.com](http://www.resideo.com)

Resideo Technologies Inc.  
1985 Douglas Drive North, Golden Valley, MN 55422  
1-800-468-1502  
69-2609EFS-13 M.S. Rev. 07-20 | Impreso en EE. UU.

© 2020 Resideo Technologies, Inc. All rights reserved.

The Honeywell Home trademark is used under license from Honeywell International, Inc. This product is manufactured by Resideo Technologies, Inc. and its affiliates.

Tous droits réservés. La marque de commerce Honeywell Home est utilisée avec l'autorisation d'Honeywell International, Inc. Ce produit est fabriqué par Resideo Technologies, Inc. et ses sociétés affiliées.

Todos los derechos reservados. La marca comercial Honeywell Home se utiliza bajo licencia de Honeywell International, Inc. Este producto es fabricado por Resideo Technologies, Inc. y sus afiliados.